

# La bobine Tesla artisanale

La bobine Tesla est un transformateur particulier qui permet d'atteindre des tensions extrêmement élevées, mais à une intensité très très faible, ce qui permet d'avoir des effets spectaculaires sans danger.

Elle est une des 111 inventions brevetées du physicien autrichien, mais né en Croatie, Nicolas Tesla. La première bobine date de 1890 et portait alors le nom de "transformateur de courant alternatif à haute fréquence" et fut rebaptisée "bobine Tesla" lors de l'exposition universelle de Chicago en 1893. Elle était alors utilisée pour faire des arcs électriques impressionnants de 35m, mais aussi pour transmettre de l'électricité sans fil. Une autre application imaginée par Tesla était de transmettre des informations vers n'importe quel endroit de la planète en utilisant la fréquence de résonance propre de la Terre. Il s'installa au Colorado pour faire ses expériences, mais, les ondes émises en réponse dérangeant les habitants des environs, le projet fut abandonné après un dernier essai où un éclair de 40m se déchargea dans le sol, provoquant une déflagration qui s'entendit à 35km à la ronde et privant tous les alentours de courant. C'est là la plus grande décharge électrique jamais réalisée par un être humain...

## **1) Rappel théorique**

### **a) Électroaimant**

Lorsqu'on fait passer un courant électrique continu dans un solénoïde (= une bobine), on crée un champ magnétique à l'intérieur de celui-ci, comme pour un aimant. Si l'on place un noyau de fer à l'intérieur de celui-ci, les lignes de champs sont canalisées par ce métal et l'on obtient un aimant plus puissant. Dès que l'on coupe le courant dans la bobine, le champ magnétique disparaît et le noyau de fer se désaimante.

L'intensité de ce champ magnétique est donnée, dans le cas d'une bobine, par

$$B = \mu \frac{I N}{L}$$

B est l'intensité du champ magnétique en teslas

I est l'intensité du courant dans le conducteur en ampères

N est le nombre de spires

L est la longueur de la bobine

$\mu$  est la perméabilité magnétique, elle dépend du milieu (elle est très grande pour le fer)

### **b) Courants induits**

Lorsqu'on fait déplacer un aimant par rapport à une bobine (avec un noyau de fer pour avoir un meilleur résultat), on s'aperçoit qu'il apparaît une différence de potentiel ou tension aux bornes de la bobine.

La tension moyenne aux bornes, alors appelée force électromotrice moyenne induite de la bobine est créée par la variation de flux magnétique dans la bobine. Le flux magnétique ( $\Phi$ ) exprimé en webers est obtenu par :

$$\Phi = B N S \text{ pour une bobine}$$

B est l'intensité du champ magnétique  
N le nombre de spires  
S la surface d'une spire

La tension induite se mesure en volts et vaut  $\Delta\Phi / \Delta t$ , où  $\Delta t$  est la durée nécessaire pour effectuer la variation de flux. Pour avoir une forte tension induite, il faut faire varier B, N ou S et ce le plus vite possible. N et S étant invariables dans une bobine, on peut avancer et reculer l'aimant, ou le faire tourner,...

### c) Transformateurs

L'association des deux phénomènes ci-dessus nous amène au transformateur.

Un transformateur se compose de deux bobines et d'un noyau en fer.

La première, appelé le primaire, crée un champ magnétique.

Le noyau de fer permet de transférer la totalité de ce champ magnétique vers la seconde bobine, appelé le secondaire, avec un minimum de pertes.

Le secondaire produit alors une tension induite lorsque le champ magnétique varie.

Comme le transformateur est branché sur du courant alternatif, le courant qui passe dans le primaire varie sans cesse, ce qui entraîne une variation de B, ce qui à son tour produit une variation de flux dans le secondaire et génère une tension.

Dans ce cas, la tension aux bornes du secondaire est donnée par

$$U_p / U_s = n_p / n_s$$

$U_p$  est la tension à l'entrée du primaire

$U_s$  est la tension à la sortie du secondaire

$n_p$  est le nombre de spires du primaire

$n_s$  est le nombre de spires du secondaire

Cela signifie que le rapport entre les tensions est égal au rapport entre les nombres de spires.

Et la puissance à l'entrée du primaire est pratiquement égale à la puissance à la sortie du secondaire :

$$P_p = P_s \\ \Leftrightarrow U_p I_p = U_s I_s$$

Donc, si on a plus de volts à la sortie, on a forcément une intensité plus faible et vice-versa.

Remarque : Pour alimenter notre bobine, nous utilisons un premier transformateur composé d'un primaire de 500 spires et d'un secondaire de 23000 spires. Le primaire étant alimenté par du 220V à  $\pm 1A$ , on obtient aux bornes du secondaire une tension d'environ 10kV à une intensité de 0.02A (intensité qui peut encore être dangereuse pour l'homme). Ensuite, à la sortie de la bobine Tesla, la tension est de l'ordre de 500kV à une intensité qui devrait être de l'ordre  $10^{-4}A$ , mais qui est inférieure à cause des pertes, notamment dans l'éclateur (ce qui ne présente plus le moindre danger).

## **2) Le principe**

La bobine Tesla est un très gros transformateur.

Les tensions élevées qu'elle produit sont dues :

- au rapport élevé des nombres spires
- à des variations de flux élevées, brusques, et à haute fréquence
- à un phénomène de résonance (un peu comme une balançoire, si on pousse un tout petit peu, mais au bon rythme, on monte beaucoup plus haut)

## **3) Les différents types de bobines Tesla**

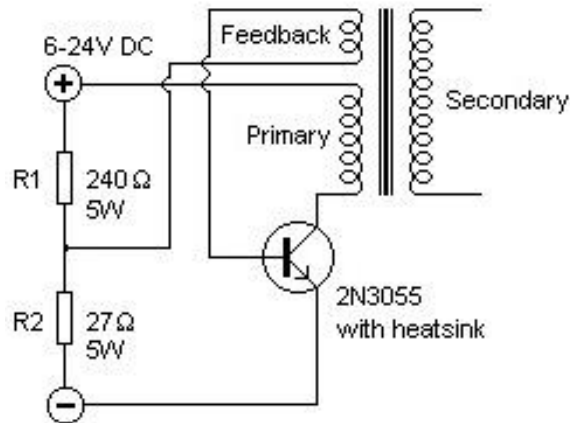
### **a) La Solid State Tesla Coil**

Ce genre de bobine utilise un circuit électronique qui permet de trouver "facilement" la bonne fréquence de résonance. Pour cela, elles utilisent une troisième bobine, un tertiaire ou "Grid Coil", de quelques spires qui se place au dessus du primaire. Cette bobine sert de capteur qui agit sur le circuit électronique pour lui faire couper ou envoyer le courant au bon moment.

Notre première idée était de construire une bobine de ce genre. Nous avons commencé avec des plans trouvés dans Science Experimenter, un magazine de 1967.

Ce système avait l'avantage d'utiliser des "basses" tensions (de l'ordre de 1200V). Malheureusement, tout avait été prévu pour le secteur américain, 110V 60Hz, et le composant principal, une triode (tube à vide) de puissance Hytron 5410, s'est avéré complètement introuvable.

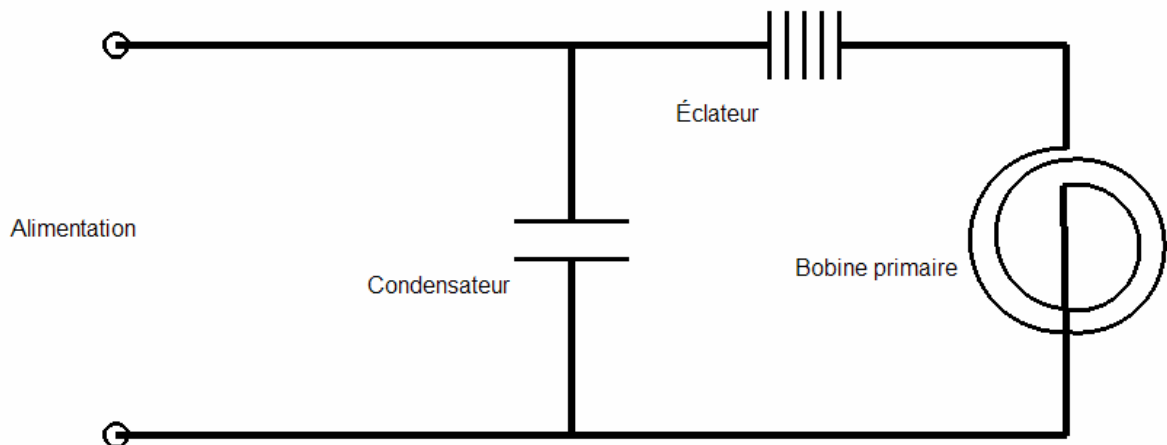
Nous avons alors cherché à la remplacer par des composants plus actuels et nous avons trouvé le schéma suivant sur le site <http://tacashi.tripod.com/elctrncs/ssstc/ssstc.htm>



Malheureusement, ce système est prévu pour des bobines de petites tailles et le transistor de puissance 2N3055 ne peut véhiculer une intensité suffisante pour notre bobine. Plusieurs transistors en parallèle ne fonctionnent pas non plus, car si l'un réagit un peu avant les autres (ce qui a d'énormes chances de se produire vu qu'ils ont tous des imperfections dues à leur fabrication), il prend toute l'intensité du circuit et grille. Les autres se retrouvent alors en surcharge et grillent à leur tour.

#### b) Le circuit classique

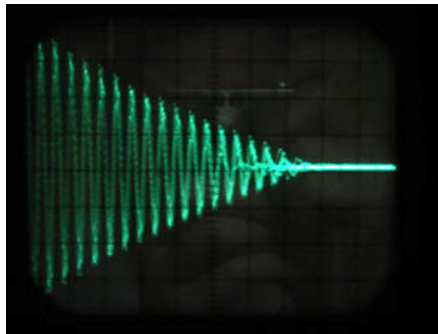
Le système d'alimentation classique se compose d'un condensateur branché en parallèle sur le transformateur d'alimentation et d'un éclateur en série avec le primaire.



L'éclateur est en quelque sorte un interrupteur : il ferme le circuit quand la tension est suffisante pour produire une étincelle et l'ouvre à nouveau juste après.

Lorsque l'on branche le transformateur d'alimentation, le circuit est ouvert et le condensateur se charge. Au fur et à mesure qu'il se charge, la tension augmente et à un moment donné, elle est suffisante pour produire une étincelle dans l'éclateur. Le circuit est alors fermé et le condensateur se décharge en oscillant comme ci-dessous, à

très haute fréquence, plusieurs dizaines de kHz (selon le site <http://www.teslacoil-france.net/>).



A chaque oscillation, le primaire produit une variation de flux dans le secondaire, ce qui produit un pic de tension au sommet, mais en même temps l'oscillation s'atténue. Lorsque la tension n'est plus suffisante, l'éclateur ouvre le circuit, le condensateur se charge à nouveau et ainsi de suite... Le condensateur se chargeant et se déchargeant extrêmement rapidement, on a plusieurs milliers de cycles comme ceci par seconde.

#### **4) La construction – Les essais**

##### - Le secondaire

Même si cela paraît long et fastidieux, le bobinage s'est avéré une des parties les plus faciles à réaliser. Deux bobines ont été construites sur des tubes de PVC de 4 et 5cm de diamètre. Le bobinage a été réalisé avec du fil de cuivre émaillé de 0.2mm de diamètre (un diamètre si fin ne pose aucun problème car l'intensité qui y passe est vraiment minuscule) sur une hauteur de  $\pm 85$ cm, ce qui représente entre 2500 et 3000 spires, pour une longueur de  $\pm 500$ m de fil par bobine.

Après plusieurs tests montrant que le vernis à bois était suffisamment isolant, les deux bobines ont été vernies pour maintenir toutes les spires et augmenter l'isolation de l'émail déjà présent.

Les premiers tests furent effectués avec la bobine de 4cm, avec des performances médiocres, 1 à 2cm d'étincelle.

Lors de tests ultérieurs, un problème avec la connexion de l'électrode terminale est apparu. Le fil de connexion faisait une boucle à l'intérieur de tube au niveau du bobinage et des arcs sont apparus, au travers du PVC! , entraînant une combustion de l'isolant du fil à l'intérieur et un noircissement du vernis à l'extérieur. Heureusement, le fil du bobinage n'a pas été coupé.

Pendant la remise en état de cette bobine, les tests ont été effectués avec celle de 5cm diamètre et les performances étaient bien meilleures. Celle-ci est donc devenue la bonne.

Ensuite, remarquant que 1cm de diamètre en plus donnait de bien meilleurs résultats, nous avons réalisé une 3<sup>e</sup> bobine, cette fois de 10cm de diamètre et de

seulement 50cm de haut. Les premiers essais ont montré qu'elle était "trop puissante", des arcs se créaient entre les spires.

#### - Le Primaire

Le premier primaire était fait d'un brin de câble électrique de grosse section dénudé et verni, bobiné en 11 spires de  $\pm 15$ cm de diamètre. Il convenait tout à fait lors des premiers essais, mais lorsque les performances ont été améliorées, des arcs électriques se créaient entre celui-ci et le secondaire, pouvant endommager le vernis. De plus, les meilleures performances possibles étaient obtenues lorsque l'on mettait toutes les spires, ce qui signifie qu'il était trop court.



Un second primaire a donc été construit avec le même câble mais cette fois sans le dénuder et bobiné en 22 spires de  $\pm 30$ cm de diamètre. Un réglage par essais erreurs nous a montré que le meilleur résultat était obtenu en utilisant 19-20 spires et en relevant le primaire au niveau du début du bobinage du secondaire.

Les arcs entre primaire et secondaire sont devenus plus rares, bien qu'il s'en produise régulièrement, mais de plus petites tailles et intensités.

Lors des tests de la bobine de 10cm de diamètre, ce primaire ne suffisait plus. Nous avons donc construit le primaire actuel, encore plus large qui, testé avec la bobine de 5cm, donne d'excellents résultats avec 7 spires et ce sans aucun arc entre primaire et secondaire.

#### - Le condensateur

Il est constitué de 10 condensateurs MMC Philips 22nF /1600V. L'idée d'utiliser ce genre de composant vient du site [http://home.wtal.de/herbs\\_teslapage/](http://home.wtal.de/herbs_teslapage/).

La mise en série permet à ses condensateurs de tenir jusqu'à 16 kV, ce qui laisse une bonne marge de sécurité par rapport au 10kV de l'alimentation, et donne une capacité totale de 2,2nF.

Par pur hasard, il semble que nous ayons trouvé la bonne capacité pour avoir la résonance du premier coup ! En effet, un condensateur de plus en série (ce qui donne 2nF) ou un de moins (2,44nF) donne des résultats nettement moins bons.

Par contre, pour la bobine de 10cm, il faut mettre seulement 9 condensateurs pour les meilleurs résultats.

#### - L'éclateur

C'est la pièce qui nous a paru la plus simple au début, mais qui s'est avérée la plus difficile à réaliser de part son importance et les contraintes auxquelles elle est

soumise. En effet, la distance entre les électrodes doit être choisie pour que l'étincelle se produise juste au moment où le condensateur est chargé à fond. Si elle est plus petite, le condensateur n'a pas le temps de se charger complètement et les performances sont moindres, si elle est trop grande, l'étincelle ne se produit pas.

Ensuite, l'intensité qui y passe au moment de la décharge est gigantesque, de l'ordre de plusieurs centaines d'ampères (selon le site <http://www.teslacoil-france.net/>). Même si la résistance des électrodes est petite, il s'ensuit quand même un très fort échauffement.

Enfin, après une étincelle, l'oxygène de l'air  $O_2$  s'ionise en ozone  $O_3$ . Cet ozone est plus conducteur que l'air normal et l'éclateur a donc tendance à fermer le circuit plus tôt, entraînant une diminution des performances.

Ainsi, 5 éclateurs furent construits :

- L'éclateur de l'école fut utilisé pour les premiers tests



- L'éclateur N°1

Composé de 6 rondelles de métal espacées par 2 épaisseurs de carte de crédit sur un tube de caoutchouc.

Il a fonctionné correctement, mais après un court instant, le caoutchouc a brûlé avec la chaleur. Avec du bois, idem. Finalement, une tige de verre semble tenir le coup, mais le tout n'est pas assez réglable.

- L'éclateur N°2

Il utilise la tige de verre du N°1 et les rondelles sont remplacées par des pinces bull-dog. Le tout est plus réglable, mais avec les premiers tests longue durée (plus de 5s), la tige de verre noircit et se fend.

-L'éclateur N°3

Composé de 8 tubes de laiton séparés par des colliers colsons, ensuite de la toile isolante. Les colliers fondent, la toile brûle et l'éclateur n'est pas réglable du tout.

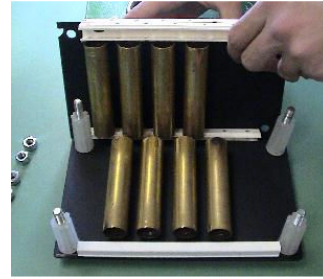
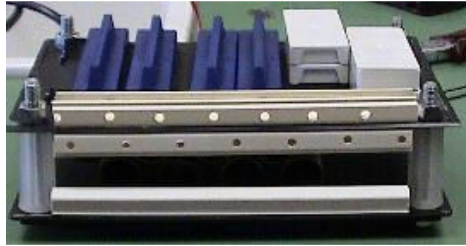


- L'éclateur N°4

Les 8 tubes de laiton du N°3 fixés par des aimants sur des plaques de plastique.



Celui-ci tient à la chaleur, fonctionne parfaitement, mais à cause de la souplesse du plastique, il faut le maintenir avec les mains en permanence.



- L'éclateur N°5 – échelle

Les 8 mêmes tubes de laiton sont fixés sur deux planches de bois pouvant coulisser, faisant ainsi varier la distance entre les électrodes.

Il tient parfaitement à la chaleur et est parfaitement réglable, même en plein fonctionnement, ce qui permet, une fois le cycle amorcé, d'écarter les électrodes et de garder les meilleures performances malgré la formation d'ozone.

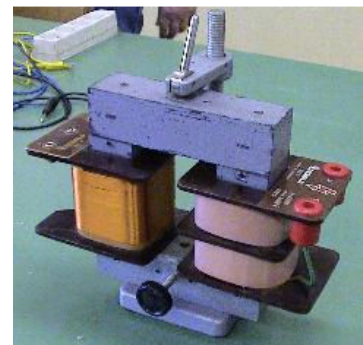


- L'alimentation

L'alimentation doit pouvoir produire suffisamment de volts pour que le courant puisse franchir l'éclateur. Au début, nous avons utilisé une bobine de Rumkhorf, mais les résultats étaient médiocres. Ensuite, nous sommes passés au transformateur actuel à base de bobines de labo 500/23000 spires, produisant une tension de  $\pm 10000V$ .

Malheureusement, celui-ci, avec l'effet joule dans les bobines et les courants de Foucault dans la masse de métal, chauffe énormément.

L'alimentation idéale serait un transformateur pour les afficheurs aux néons commerciaux, ceux-ci sont prévus pour fonctionner des journées entières et produisent des tensions suffisantes. Mais nouveaux, ils sont chers, d'occasion, difficiles à trouver ou trop lourds pour être transportés...





## 5) Les expériences

### - L'arc électrique au sommet

L'air est isolant, mais jusqu'à un certain point. Pour avoir un arc de 1 mm, il faut à peu près 3000 V (dans l'air sec). Lorsque le champ électrique dépasse ces 3000V/mm, il y a une étincelle, on dit qu'il y a claquage de l'air.

Ainsi, on peut estimer la tension au sommet de la bobine : avec des arcs de  $\pm$  15cm, on a près d'un demi million de volts.

### - Le verre conducteur

De même que l'air, le verre qui est un excellent isolant en temps normal peut claquer si la tension est suffisante et laisser passer le courant.

Si l'on soumet les deux faces d'une plaque de verre à une tension suffisante et que l'on poursuit l'expérience longtemps, on constate que les étincelles détériorent celui-ci, le rendant fragile et presque poreux.

### - Le néon sans fil

Le champ électrique autour de la bobine est si important que cela suffit à allumer un tube néon sans aucun câble. Ce champ électrique agite les molécules de gaz, ce qui donne la lumière.

### - L'échelle de Jacob

L'électricité est paresseuse, elle prend toujours le chemin où elle trouve le moins de résistance, là où elle va se fatiguer le moins.

L'arc électrique se forme en bas, là où les deux conducteurs sont les plus proches et donc où la résistance est la plus faible. Sous l'effet de l'arc, l'oxygène de l'air s'ionise en ozone comme dans l'éclateur. En même temps, cet air est chauffé et monte. L'arc électrique va donc suivre cet ozone plus conducteur et va monter et s'élargir. Lorsqu'il ne peut plus le suivre, un nouvel arc se recrée en bas.

L'échelle de Jacob ne peut donc fonctionner qu'à la verticale, ce qui a été confirmé par nos expériences.

### - Transmission du courant sans fil

Si l'on approche une diode fixée à un petit solénoïde de la bobine Tesla pendant qu'elle fonctionne, on peut constater que celle-ci luit légèrement. On peut donc transmettre du courant sans fil ! Malheureusement, nos mesures ont montré que ce courant est extrêmement instable, sa tension varie rapidement entre 0 et plus de 1000V, ce qui le rend inutilisable pour une application sérieuse.

### - Le moteur ionique

Le moteur ionique est tout simplement un petit montage qui doit normalement tourner au sommet de la bobine, uniquement propulsé par le souffle créé par les étincelles à ses pointes. Malheureusement, nous n'avons, jusqu'à présent, pas encore pu en construire un avec suffisamment peu de frottements pour qu'il tourne.

## 6) Effets inattendus

Le premier et le plus gênant est la faiblesse, voire l'impuissance des isolants. Rien n'arrête l'arc électrique, le vernis, l'isolant des câbles, le PVC et le bois se laissent traverser comme s'ils n'étaient pas là.

Ensuite, nous avons découvert que les champs magnétique et/ou électrique de la bobine avaient une influence sur les appareils électroniques :

- À moins de 3 m, le zoom d'un caméscope devient complètement fou.
- À moins de 1 m, l'écran LCD d'un appareil photo numérique est fortement perturbé.

Ne connaissant pas les effets à longs termes, nous n'avons pas fait d'autres tests et nous préférons faire respecter une distance de sécurité pour ce genre d'équipement.

## 7) Remerciements

Merci au Tesla Coil Ring (<http://j.webring.com/hub?ring=teslaring>) et à tous ses membres, et en particulier à Herbs ([http://home.wtal.de/herbs\\_teslapage/](http://home.wtal.de/herbs_teslapage/)) pour l'idée géniale du condensateur et au site <http://www.teslacoil-france.net> qui nous a permis de nous documenter sur ce splendide appareil qu'est la bobine Tesla.

Merci également à la société BERVAES qui nous a fourni, à peu de frais, le fil nécessaire au bobinage.

Et surtout, merci à H. Michels, notre parrain qui nous a offert son aide, son matériel, son local et surtout son temps pour la mise au point de notre bobine.

## 8) Bibliographie

- Cours de physique générale, 5<sup>e</sup> secondaire, H. Michels, 2003
- Science Experimenter, un magazine américain de 1967 par Harold P Strand
- Physique, Eugène Hecht, De Boek, 1999
- Éléments de physique – Tome 3 : électricité, A. Delaruelle & A-I. Claes, Wesmael-Charlier, 1981
- Physique, R. Faucher, Hatier, 1959
- Leçon de Physique – série 2 vol. 2 et 3, M. Mathieu & R. Chislain, Wesmael-Charlier, 1977 (Vol2), 1978(Vol3)
- Recyclage de Physique 1975, Centre Technique de l'Etat à Mons
- Internet :
  - o <http://www.teslacoil-france.net>
  - o [http://home.wtal.de/herbs\\_teslapage/](http://home.wtal.de/herbs_teslapage/)
  - o <http://j.webring.com/hub?ring=teslaring>